

# 设计更改通知单

(C/17-1)

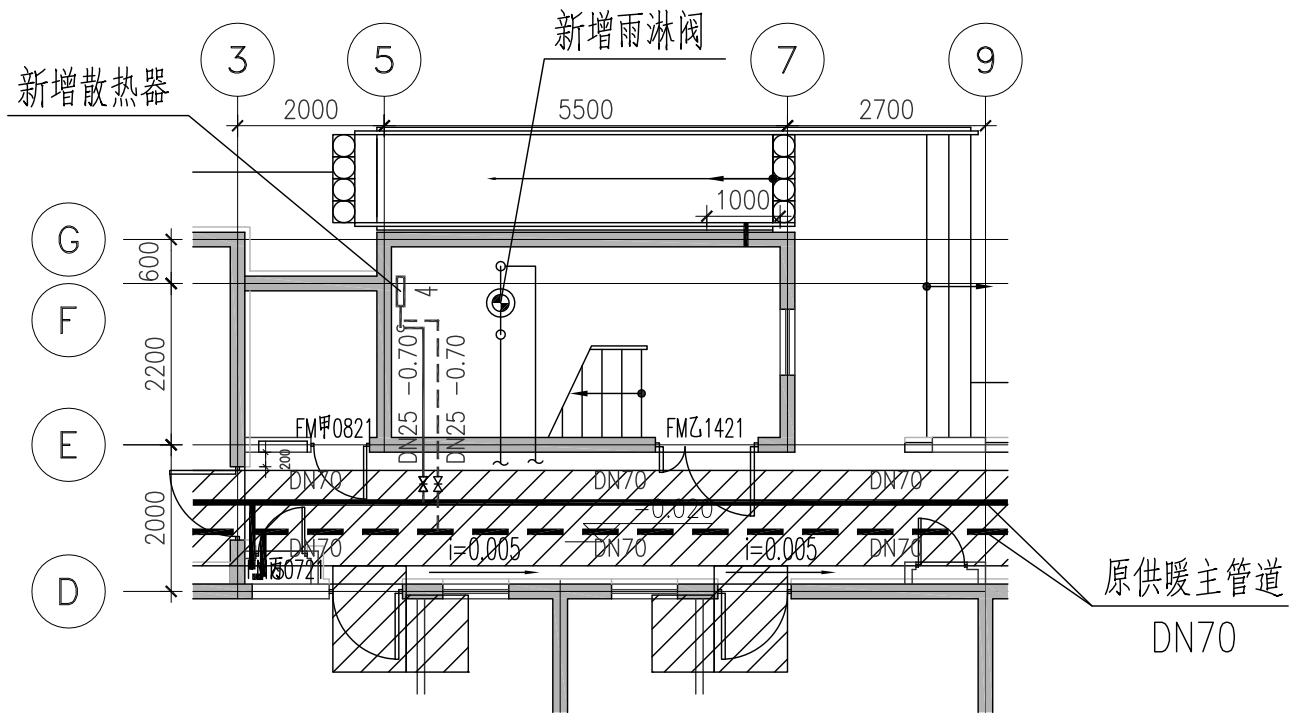
编号: 暖02

共 1 页 第 1 页

工程名称	重大工程材料服役安全研究评价设施和教育部材料服役安全科学中心东、西区-博士后宿舍	工程号	2010-111
建设单位	北京科技大学	更改时间	2016.10

更改原因与内容:

根据甲方管理需求,本项目室内消火栓系统采用干式系统。在首层两处楼梯间处各设一组雨淋报警阀组,暖通专业增设散热器,以避免系统结冻。散热器参数同博士后厨房、卫生间散热器,中心距700mm。每处增设散热器4片,散热器前不设置阀门;供暖干管接新增散热器支管处(暖沟内)设置铜质截止阀。



**雨淋阀增设散热器防冻示意图**

注: 东侧XH轴/2轴系统与之对称

建设单位	监理单位	施工单位	设计单位	
			设计人	
			专业负责人	
			审核人	
			工程负责人	